

# Задвижка клиновая фланцевая с обрезиненным клином

тип 47GV DN 40-1000; PN16



Наведите камеру телефона и узнайте  
подробнее о данном оборудовании

Страница сайта [dendor.ru](http://dendor.ru)

# 2.1



### Тип присоединения:

– фланцевый с универсальной рассверловкой фланцев PN 10 и PN 16 по ГОСТ 33259-2015

### Дополнительные опции:

– телескопический удлинитель штока;  
– колонка управления задвижкой.



### Особенности конструкции:

невыдвижной шпиндель



### Герметичность:

двухсторонняя, класс А по ГОСТ 9544-2015



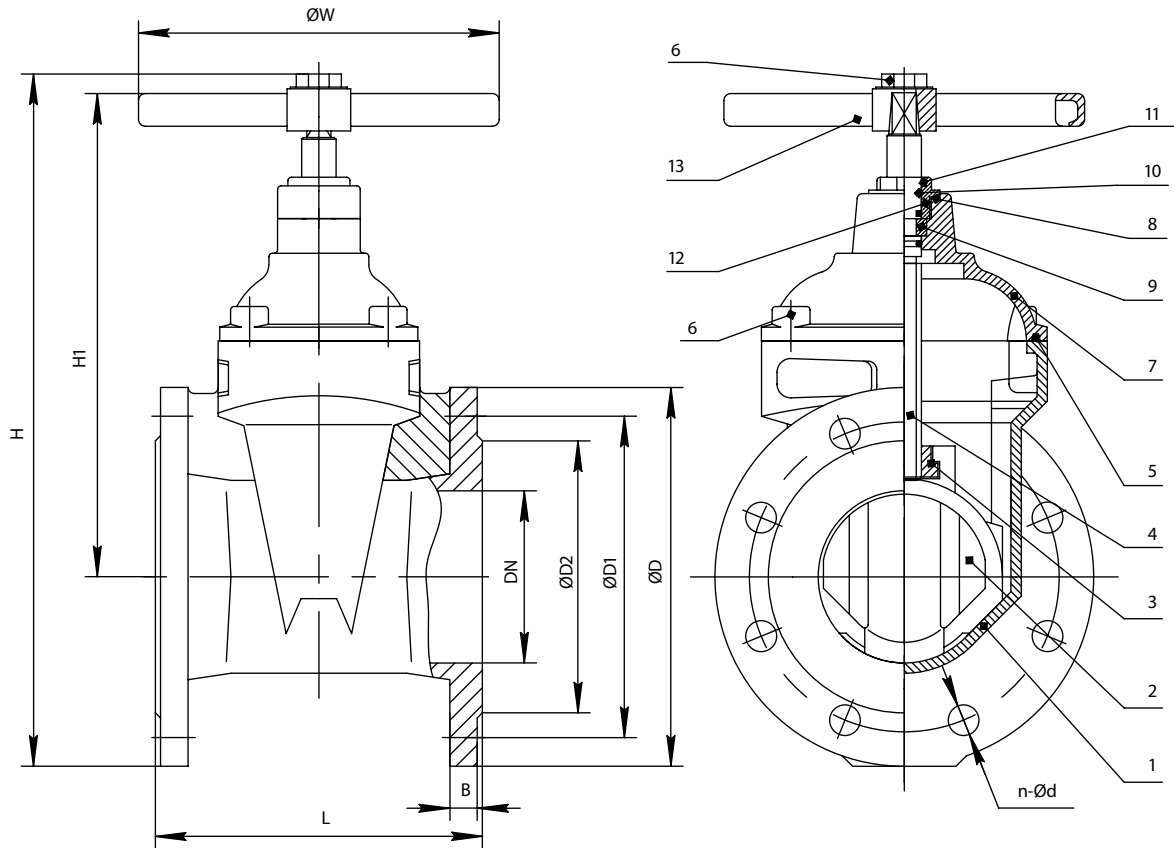
### Эксплуатация в качестве пожарной арматуры:

Задвижка соответствует требованиям ГОСТ Р 51052-2002, может эксплуатироваться в установках водяного и пенного пожаротушения.

С арматурой для систем пожаротушения можно ознакомиться на стр. 261-265

## Основные используемые материалы

№	Элемент конструкции	Материал	Маркировка
1	Корпус	Чугун	B450 (GGG50)
2	Клин	Чугун, с покрытием EPDM	B450 (GGG50)+EPDM
3	Гайка ходовая	Латунь	Лс (Brass)
4	Шпиндель	Нержавеющая сталь	SS416
5	Уплотнение крышки	EPDM	EPDM
6	Крепёжные элементы	Оцинкованная сталь	Ст35+Zn
		Нержавеющая сталь	A2
		Сталь с термодиффузионным покрытием	Ст35+ТД
7	Крышка	Чугун	B450 (GGG50)
8	Уплотнительное кольцо	PTFE	PTFE
9	Подшипник скольжения	Латунь/Нержавеющая сталь	Лс (Brass)/SS416
10	Уплотнительное кольцо	EPDM	EPDM
11	Защитное кольцо	EPDM	EPDM
12	Гайка шпинделя	Латунь	Лс (Brass)
13	Маховик	Сталь (DN40-400)/ Чугун (DN500-1000)	Ст20/ B450 (GGG50)
14	Подшипник качения	Подшипниковая сталь	ШХ15
15	Втулка	Латунь	Лс (Brass)
16	Редуктор	Чугун	B440 (GGG40)

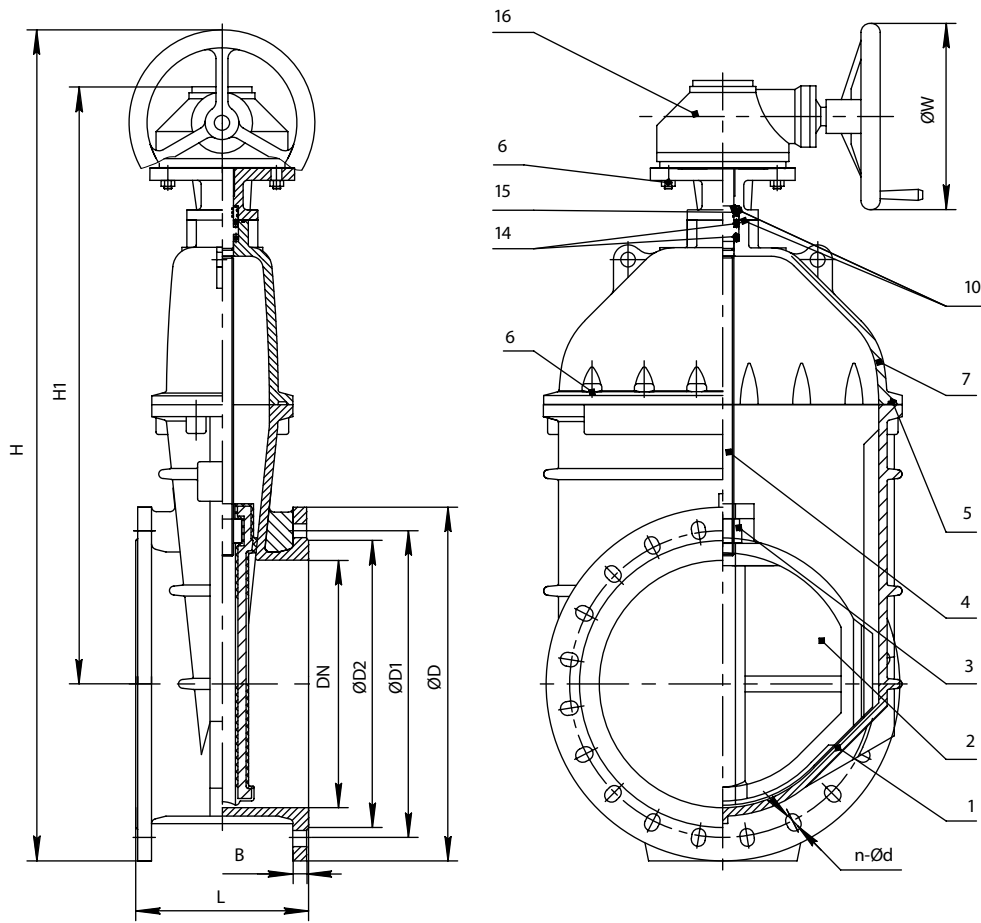


## Основные технические характеристики

	DN	L	H	H1	ØD	B	ØD1		n-Ød		ØW	Число оборотов шпинделя	Масса, кг	
							PN10	PN16	ØD2	PN10				PN16
○	40	140	305	235	145	19	110	110	88	4-18	4-18	160	7	8,5
●	50	150	310	230	160	19	125	125	102	4-18	4-18	160	7	9
●	65	170	350	260	180	19	145	145	122	4-18	4-18	160	9	12
●	80	180	385	290	195	20	160	160	133	8-18	8-18	200	11	14
●	100	190	425	320	215	21	180	180	158	8-18	8-18	200	13,5	17
●	125	200	495	375	245	22	210	210	184	8-18	8-18	250/280*	11	24
●	150	210	565/595**	425/455**	280	22	240	240	212	8-22	8-22	250/280*	13	31
●	200	230	680	515	335	23	295	295	268	8-22	12-22	280/320*	17,5	49
●	250	250	800	600	405	26	350	355	320	12-22	12-26	320	22	74
●	300	270	915/950-1000**	665	460	26	400	410	370	12-22	12-26	350/420*	25,5	106
○	350	290	1040	780	520	28	460	470	430	16-22	16-26	400/420*	29,5	185
●	400	310	1250	960	580	30	515	525	482	16-26	16-30	500/630*	34	256
●	500	350	1480	1125	710	34	620	650	585	20-26	20-33	600/730*	43	406
○	600	390	1670	1250	840	36	725	770	685	20-30	20-36	600/800*	52	570

\* Маховик с увеличенным диаметром

\*\* Высота задвижки с увеличенным шпинделем для установки механического указателя положения и устройства контроля положения

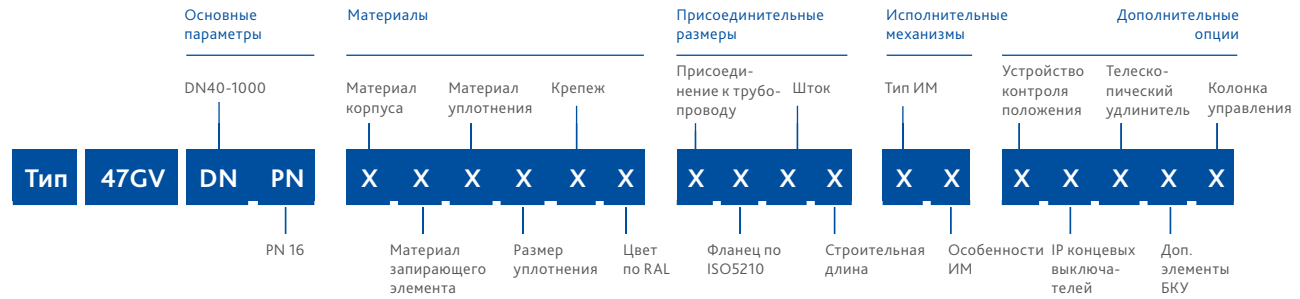


## Основные технические характеристики

DN	L	H	H1	ØD	B	ØD1		n-Ød		ØW	Число оборотов шпинделя	Масса, кг	
						PN10	PN16	ØD2	PN10				PN16
600	390	2020	1600	840	36	725	770	685	20-30	20-36	610	52	596
700	430	2160	1705	910	40	840	840	800	24-30	24-36	600	51	964
800	470	2600	2090	1020	43	950	950	905	24-33	24-39	600	52	1332
1000	550	По запросу		1255	50	1160	1170	1110	28-36	28-42	600	64	2750

## Варианты исполнения задвижки тип 47GV

Расшифровка артикуляционного номера



Группа	Параметр	Варианты исполнения	DN	Характеристика
Материалы	Материал корпуса	1-чугун	40-1000	Т окр. среды -25...+70°C
	Материал запирающего элемента	1-чугун	40-1000	–
	Материал уплотнения	1-EPDM	40-1000	Раб. среды: вода, воздух, пар, гликолевые растворы. Т раб. среды -25...+130°C (кратковременно до +150°C)
		2-NBR*	40-1000	Раб. среды: вода, нефтепродукты. Т раб. среды -15...+80°C (кратковременно до +100°C)
	Размер уплотнения	1-стандартное	40-1000	–
	Крепеж	1-сталь+Zn	40-1000	–
		2-сталь н/ж	40-1000	Высокая коррозионная стойкость
3-сталь с термодиффузионным покрытием		40-1000	Высокая коррозионная стойкость	
Цвет по RAL	1-RAL 5002	40-1000	Корпус задвижки окрашен в синий цвет	
	2-RAL 3020	50, 65, 80, 100, 150, 200, 250, 300	Корпус задвижки окрашен в красный цвет для эксплуатации в системах пожаротушения согласно требованиям ТР ЕАЭС 043, ГОСТ Р51052-2002 (обязательная пожарная сертификация)	
Присоединительные размеры	Присоединение к трубопроводу по ГОСТ 33259-2015	3-PN10/16	40-1000	Универсальная рассверловка фланцев во всем диапазоне DN
	Фланец по ISO5210	1-стандартный	600-1000	Фланец для монтажа исполнительного механизма (по умолчанию редуктор)
		0-нет	40-600	–
	Шток	2-квадрат	40-600	Шток квадратного сечения для установки маховика или телескопического удлинителя штока
		1-вал+шпонка	600-1000	–
Строительная длина	1-стандартная	40-1000	ряд 14 EN-558-1	

\* Изготовление под заказ

Группа	Параметр	Варианты исполнения	DN	Характеристика	
Исполнительные механизмы	Тип ИМ, его особенности	21-маховик, тип А	40-600	Маховик с увеличенным диаметром, см. табл. размеров на стр. 72	
		22-маховик, тип Б	40-600		
		31-многооборотный редуктор, стандартная комплектация	600-1000		
Дополнительные опции	Устройство контроля положения	1-открыто/закрыто	40-600	Устройство контроля положения в цепях автоматизированных систем (механический указатель положения и концевые выключатели)	
		2-только открыто	40-600		
		3-только закрыто	40-600		
		4-только механический указатель положения	40-600		–
		5-блок контроля положения ОВЕН	40-600		Блок контроля положения на основе бесконтактных датчиков и программируемого реле ОВЕН
	IP концевых выключателей	0-нет	40-1000	–	
		2-IP64	40-600	–	
	Телескопический удлинитель штока	0-нет	40-1000	–	
		2-IP64	40-600	–	
		1-L1050-1750	40-600	–	
		2-L1300-1800	40-600		
		3-L1200-2000	40-600		
		4-L2000-2500	40-600		
		5-L1700-2900	40-600		
		6-L2500-3500	40-600		
		7-L2800-5200	40-600		
	9- по техническому заданию	40-600			
	0-нет	40-1000	–		
	Дополнительные элементы бесколодезной установки	1-опорная пластина	40-600	Опорная пластина под опорную плиту	
		2-опорная плита	40-600		
3-ковер		40-600			
4-опорная пластина и опорная плита		40-600			
5-опорная пластина и ковер		40-600			
6-опорная плита и ковер		40-600			
7-опорная пластина, опорная плита и ковер		40-600	–		
9 -по техническому заданию		40-600			
0-нет		40-1000	–		
Колонка управления	1 -да, по техническому заданию	40-1000	Изготовление колонок управления согласно опросного листа по ТЗ заказчика		
	0-нет	40-1000		–	